

## «Марс-500»: путешествие к Красной планете длиной в 520 суток

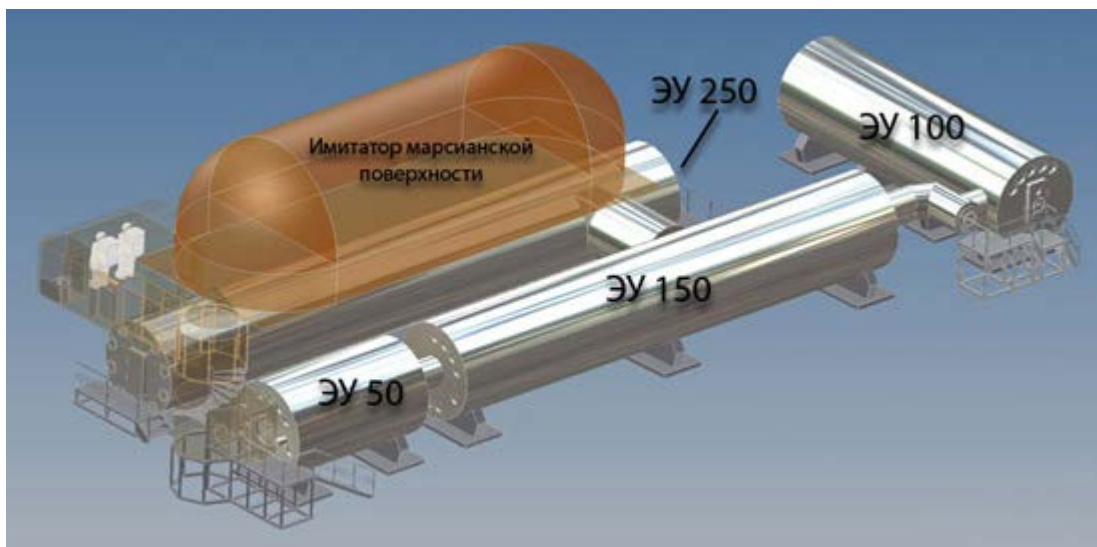
27.02.2010 [16:00], Арсений Герасименко

Минимальное расстояние от Земли до Марса составляет 55,75 млн км, максимальное – больше 400 млн км. По этой причине путешествие космонавтов к Красной планете, если оно все же состоится, может длиться месяцы.



Идея проведения наземного эксперимента по имитации длительного космического полета уже более 40 лет – в Институте медико-биологических проблем (ИМБП) подобные испытания начали проводить в конце 60-х годов прошлого века.

Для имитации полета к Марсу необходимо было создать максимально реалистичные условия, с которыми столкнутся космонавты в настоящем полете. В первую очередь, нужно полностью изолировать экипаж на длительное время и создать систему медико-биологического обеспечения марсианской экспедиции. Для этих целей был построен НЭК – Наземный экспериментальный комплекс (более официальное название – Медико-технический комплекс), введение в эксплуатацию которого состоялось в 1970 году.



В 2007 году специально для проекта «Марс-500» был построен дополнительный, четвертый, герметичный модуль объемом 250 кубических метров (ЭУ-250). Затем началось строительство пятого модуля с имитацией марсианской поверхности.



Первый этап "полета" (14 суток) к Красной планете ученые решили провести в двух модулях медико-технического комплекса - ЭУ-150 (жилой модуль объемом 150 кубических метров) и ЭУ-100 (медицинский модуль объемом 100 кубических метров).



Эксперимент подтвердил работоспособность модулей, обслуживающих систем жизнеобеспечения, наземного центра управления, их соответствия заданным техническим условиям и создания приемлемых условий для работы и жизни экипажа.



За первым этапом последовал отработочный 105-суточный эксперимент, целью которого стало получение и анализ научно-технической информации для оптимальной организации подготовки и эффективного проведения основного эксперимента, моделирующего все этапы пилотируемого полета на Марс.



Недавно участники и организаторы проекта "Марс-500" приблизились к началу основного этапа – 520-суточной изоляции.



Этот эксперимент, наиболее сложный и масштабный, предусматривает изучение взаимодействия в системе «человек – окружающая среда» и получение экспериментальных данных о состоянии здоровья и работоспособности космонавтов, длительно находящегося в условиях изоляции в герметично замкнутом пространстве.



В рамках этого этапа будут моделироваться основные особенности марсианского полета (сверхдлительность, автономность, измененные условия коммуникации с Землей – задержка связи, лимитированность расходуемых ресурсов) и отработка технологий медицинского обеспечения космонавтов применительно к межпланетным перелетам.



Для третьего этапа экспертами Института была отобрана команда добровольцев, состоящая из 11 человек. Шестеро из них станут членами экипажа, которым предстоит пройти нелегкое испытание.

#### Материалы по теме:

- Озёра на Марсе – реальное прошлое красной планеты;
- Фото дня: пейзажи Марса. Куда хотите направить орбитальный объектив?;
- На Марс через Фобос – «гибкий путь» NASA.

#### Источник:

- [mars500.imbp.ru](http://mars500.imbp.ru)

Постоянный URL новости: [http://www.3dnews.ru/news/imars\\_500i\\_puteshestvie\\_k\\_krasnoi\\_planete\\_dlinoi\\_v\\_520\\_sutok](http://www.3dnews.ru/news/imars_500i_puteshestvie_k_krasnoi_planete_dlinoi_v_520_sutok)  
Рубрики: рынок IT, Комментарии последних событий, на острие науки  
Теги: имитация, изоляция, полет, Марс, Марс-500, НЭК, Наземный, экспериментальный, комплекс

---